

ФЕДЕРАЛЬНАЯ СЛУЖБА  
ПО ИНТЕЛЛЕКТУАЛЬНОЙ СОБСТВЕННОСТИ

(51) МПК

[E04F 13/00 \(2006.01\)](#)[E04G 11/02 \(2006.01\)](#)**(12) ОПИСАНИЕ ИЗОБРЕТЕНИЯ К ПАТЕНТУ**

Статус: действует (последнее изменение статуса: 27.08.2024)  
Пошлина: Установленный срок для уплаты пошлины за 3 год: с 27.01.2025 по 26.01.2026. При  
уплате пошлины за 3 год в дополнительный 6-месячный срок с 27.01.2026 по 26.07.2026  
размер пошлины увеличивается на 50%.

(52) СПК

**E04F 13/00 (2024.01); E04G 11/02 (2024.01)**(21)(22) Заявка: [2024101944](#), 26.01.2024(24) Дата начала отсчета срока действия патента:  
26.01.2024Дата регистрации:  
26.08.2024Приоритет(ы):  
(22) Дата подачи заявки: 26.01.2024(45) Опубликовано: [26.08.2024](#) Бюл. № [24](#)(56) Список документов, цитированных в отчете о  
поиске: RU 158675 U1, 20.01.2016. RU 94251  
U1, 20.05.2010. SU 1328454 A1, 07.08.1987.  
GE 2016 U, 12.08.2019. DE 2938325 A1,  
09.04.1981.Адрес для переписки:  
117042, Москва, ул. Венёвская, 1, кв. 38,  
Казакова О.М.

(72) Автор(ы):

Лысюк Дмитрий Романович (RU)

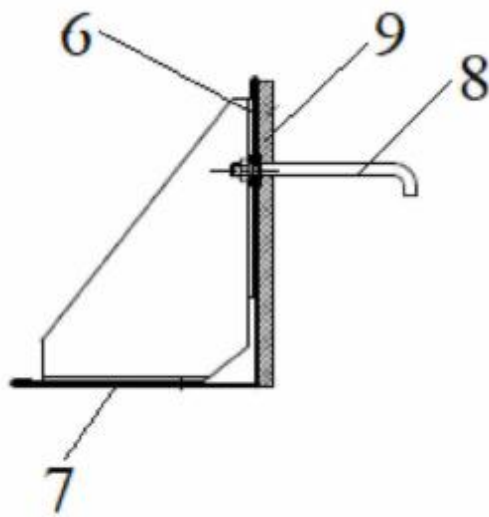
(73) Патентообладатель(и):

Лысюк Дмитрий Романович (RU)

**(54) СПОСОБ ТЕПЛОИЗОЛЯЦИИ ВНЕШНЕГО ТОРЦА ПЛИТЫ ПЕРЕКРЫТИЯ**

(57) Реферат:

Изобретение относится к области строительства, в частности к способу теплоизоляции внешнего торца плиты перекрытия при одновременном проведении работ по утеплению внешнего торца бетонной плиты и опалубочных работ для изготовления ограждающих конструкций стен и фасадов с облицовкой из различного материала. Техническим результатом изобретения является упрощение и ускорение процесса теплоизоляции внешнего торца плиты перекрытия за счет создания теплоизолирующей прослойки непосредственно между облицовочным слоем и торцом плиты перекрытия. Технический результат достигается тем, что способ теплоизоляции внешнего торца плиты перекрытия заключается в том, что используют профиль в виде уголка, внешнюю поверхность одной грани которого используют для формирования торца плиты перекрытия или для опирания на торец готовой плиты перекрытия, а другую грань уголка используют в качестве площадки для укладки облицовочного слоя, при этом на грани уголка, которую используют для формирования плиты перекрытия или закрепляемой к торцу готовой плиты



Фиг. 2

Изобретение относится к области строительства, в частности к способу теплоизоляции внешнего торца плиты перекрытия при одновременном проведении работ по утеплению внешнего торца бетонной плиты и опалубочных работ для изготовления ограждающих конструкций стен и фасадов с облицовкой из различного материала.

В настоящее время при утеплении зданий, несущим каркасом которых является монолитный бетонный каркас с бетонными плитами перекрытий, особое внимание уделяется утеплению внешнего контура плиты перекрытия. Решение этого вопроса становится еще более актуальным, если в качестве облицовки зданий используется кладка из кирпича или иных натуральных и искусственных материалов.

Из уровня техники известны решения, когда для повышения сопротивления теплопередачи внешнего торца плиты перекрытия по ее периметру устанавливаются вставки из теплоизоляционных материалов. Их размещают на небольшом удалении от внешней грани плиты перекрытия, армированной арматурой, и выполняют в виде разделенных элементов для обеспечения связи внешнего армированного торца плиты перекрытия с ее основным массивом (см. фиг. 1). В таком случае обеспечивается целостность внешнего торца плиты перекрытия, которая при этом является опорой для внешних стен и фасада.

Однако процесс армирования внешнего торца плиты перекрытия требует особых затрат на дополнительную арматуру, а также высокой точности изготовления каркаса, наличия специальных крепежей утеплителя, который пытается всплыть в жидком бетоне.

В зимнее время бетон прогревают при помощи погружных электродов, при этом прогревание внешнего контура плиты перекрытия становится особенно сложной задачей, так как он «отсечён» от основного массива плиты перекрытия вставками из теплоизолятора. Ввиду этого, прогрев бетонной массы плиты перекрытия получается неравномерным. Не редки случаи, когда при обеспечении правильного прогрева основного массива плиты ее внешний контур прогревается недостаточно, тогда бетон этого внешнего контура плиты замерзает и приходит в негодность, что приводит к существенным материальным и трудовым затратам, необходимым для восстановления проектных характеристик.

Известен способ изготовления плиты перекрытия (патент РФ №158675, опубликовано 20.01.2016 г.), принятый за наиболее близкий аналог к заявляемому решению, заключающийся в том, что используют кладочный опорный опалубочный профиль, содержащий вертикальную и горизонтальные грани, причем с внутренней стороны вертикальной грани профиля получают площадку, служащую формой для заливки бетона или опорой для крепления к готовой бетонной стене, а с внешней стороны вертикальной грани профиля получают площадку для кладки облицовочного слоя. При этом в данном способе при формировании бетонной плиты перекрытия устанавливают каркас армирования и укладывают теплоизоляционные вставки.

Вертикальная и горизонтальная грани указанного профиля соединены элементами связи - укосинами или прутками для обеспечения дополнительной жесткости конструкции. Также профиль содержит элементы соединения (анкерные болты),

проходящие через сквозные отверстия, выполненные в вертикальной грани профиля, что необходимо для прочной связи профиля и бетонной плиты перекрытия.

Левый угол, образованный вертикальной и горизонтальной гранями опалубочного профиля, служит опорой для облицовочного материала и имеет размер, достаточный для его надежной опоры. Правый угол, образованный вертикальной гранью опалубочного профиля и нижней опалубкой, служит формой для заливки бетона или площадью опоры крепления к вертикальной поверхности стены.

Таким образом, рассмотренный способ в целом упрощает и оптимизирует процесс строительства и возведения зданий. Однако, при всех преимуществах данного решения, его использование предполагает как раз использование вышеуказанных дополнительных вставок из теплоизоляционного материала, устанавливаемых в основной массив бетонной плиты перекрытия, со всеми приведенными недостатками.

Технической проблемой настоящего изобретения является дальнейшее усовершенствование известной технологии и создание способа теплоизоляции внешнего торца плиты перекрытия, позволяющего одновременно не только сформировать площадку для внешнего торца бетонной плиты перекрытия и площадку для облицовочного слоя, но и выполнить теплоизоляцию внешнего торца плиты перекрытия, исключив при этом трудоемкие операции по армированию, а также мероприятия, препятствующие всплытию вставок из теплоизоляционного материала в жидком бетоне.

Техническим результатом изобретения является упрощение и ускорение процесса теплоизоляции внешнего торца плиты перекрытия за счет создания теплоизолирующей прослойки непосредственно между облицовочным слоем и торцом плиты перекрытия.

Технический результат достигается при использовании способа теплоизоляции внешнего торца плиты перекрытия, заключающегося в том, что используют для формирования торца плиты перекрытия или для опирания на торец готовой плиты перекрытия, а другую грань уголка используют в качестве площадки для укладки облицовочного слоя, при этом на грани уголка, которую используют для формирования плиты перекрытия или закрепляемой к торцу готовой плиты перекрытия, закрепляют теплоизолирующий слой.

В частном случае, используют опорный опалубочный профиль.

В частном случае, используют профиль в виде уголка, содержащего грань, соединяемую с торцом плиты перекрытия, сопряженную со второй гранью под углом 88-92 градуса.

В частном случае, используют профиль в виде уголка, содержащего грань, соединяемую с торцом плиты перекрытия, сопряженную со второй гранью под углом 60-120 градусов.

В частном случае, теплоизолирующий слой закрепляют на внутренней поверхности грани уголка со стороны торца плиты перекрытия.

В частном случае, теплоизолирующий слой закрепляют на внешней поверхности грани уголка со стороны укладываемого облицовочного слоя.

В частном случае, теплоизолирующий слой закрепляют на внутренней поверхности грани уголка со стороны торца плиты перекрытия и дополнительно на внешней поверхности грани уголка со стороны облицовочного слоя.

В частном случае, теплоизолирующий слой закрепляют путем приклеивания, припаивания, приваривания или приклёпывания к грани уголка, соединяемой с торцом плиты перекрытия.

В частном случае, на грани уголка выполняют сквозные отверстия, в которых размещают анкерные болты для образования монолита с плитой перекрытия.

В частном случае, теплоизолирующий слой выполняют из таких материалов как Пенофол, Алюфом, а также используют утеплители из пенополистирола.

В частном случае, теплоизолирующий слой выполняют в виде вставок, расположенных на поверхности грани уголка вне зон размещения анкерных болтов.

В частном случае, вставки выполняют из полимерных материалов, полученных путем формования, либо вставки вырезают из готовых пластин полимера необходимой толщины.

В частном случае, вставки выполняют из вспененных полимеров, например, вспененного полиуретана.

Закрепление теплоизолирующего слоя на поверхности грани уголка (внутренней, внешней или одновременно внутренней и внешней), соединяемой с торцом плиты

перекрытия, позволяет сформировать теплоизоляционную прослойку по всему внешнему контуру плиты перекрытия, которая препятствует передаче тепла.

В качестве теплоизолирующего слоя используют широко производимые современной промышленностью теплоизолирующие материалы (Пенофол, Алюфом, пенополистирол, полимерные материалы, вспененный полиуретан и т.д.) малой толщины с нанесенными на них отражающими пленками, которые обладают указанными необходимыми свойствами и характеристиками.

Закрепление теплоизолирующего слоя на внешней поверхности грани уголка со стороны размещения облицовки, имеющей температуру окружающей среды, снижает влияние более холодного внешнего воздуха сразу после прохождения им слоя внешней кладки, что повышает сопротивление теплопередачи и обеспечивает сохранение тепла внутри помещения, что особенно важно в районах с сильными перепадами температур.

Закрепление теплоизолирующего слоя на внутренней поверхности грани уголка со стороны размещения плиты перекрытия позволяет увеличить расстояние до грани уголка, которая соприкасается со слоем облицовки, имеющим температуру окружающей среды, тем самым позволяя сохранить тепловые характеристики помещения. Такое решение может быть использовано в районах с более благоприятным климатом.

А для максимального утепления внешнего контура плиты перекрытия используют крепление теплоизолирующего слоя и на внешней, и на внутренней поверхности грани уголка, используемого при реализации заявляемого способа. В таком случае формируется единый «сэндвич» с увеличенным сопротивлением теплопередачи между торцом бетонной плиты перекрытия и внешней облицовкой.

Таким образом, использование теплоизолирующего слоя на поверхности грани уголка, соединяемой с торцом плиты перекрытия, позволяет заменить теплоизолятор, вставляемый в плиту перекрытия в случае известных аналогов. При этом исключается необходимость использования специального армирования внешнего торца плиты перекрытия, а также сложные работы против всплытия утеплителя из жидкого бетона.

Заявляемый способ, как и наиболее близкий аналог, позволяет в одном случае одновременно изготовить бетонное перекрытие и получить опору для монтажа облицовочного материала. Тогда после укладки внешнего облицовочного слоя и заливки бетона профиль в виде уголка, используемый при реализации способа, остается в конструкции стены, выполняя роль опорного опалубочного профиля и тем самым обеспечивая герметичное соединение стыка перекрытия и стены.

В другом случае заявляемый способ позволяет уже на готовой плите перекрытия сформировать площадку для укладки внешнего слоя облицовки.

При этом заявляемый способ позволяет одновременно провести процесс по теплоизоляции внешнего торца плиты перекрытия, что значительно упрощает и ускоряет не только мероприятия по утеплению плиты перекрытия, но и ход строительства в целом.

На фиг. 1 показан вид сверху плиты перекрытия с установленными теплоизоляционными вставками в случае известных аналогов.

На фиг. 2 показан вид сбоку профиля в виде уголка, используемого при реализации заявляемого способа, с теплоизолирующим слоем, расположенным на внутренней поверхности его грани со стороны плиты перекрытия.

На фиг. 3 показан общий вид спереди указанного профиля в виде уголка с теплоизолирующим слоем, расположенным на внутренней поверхности его грани со стороны плиты перекрытия.

На фиг. 4 показан общий вид сзади указанного профиля в виде уголка с теплоизолирующим слоем, расположенным на внутренней поверхности его грани со стороны плиты перекрытия.

На фиг. 5 показан вид сбоку указанного профиля в виде уголка с теплоизолирующим слоем, расположенным на внешней поверхности его грани со стороны облицовочного слоя.

На фиг. 6 показан общий вид спереди указанного профиля в виде уголка с теплоизолирующим слоем, расположенным внешней поверхности его грани со стороны облицовочного слоя.

На фиг. 7 показан вид сбоку указанного профиля в виде уголка с теплоизолирующим слоем, расположенным внешней и внутренней поверхности его грани, соединяемой с торцом плиты перекрытия.

На фиг. 8 показан вид сбоку указанного профиля в виде уголка на нижней опалубке при подготовке к заливке бетона со стороны внутренней поверхности грани уголка.

На фиг. 1 показан широко применяемый случай использования теплоизолятора в бетонном перекрытии, где 1 – бетонная плита перекрытия, 2 – кирпичная кладка внешнего облицовочного слоя, 3 – вставки из теплоизолирующего материала, 4 – профиль в виде уголка, 5 – анкерные болты, проходящие через вертикальную грань профиля в виде уголка 4 для образования монолита с плитой перекрытия 1.

Профиль, реализующий заявляемый способ, выполнен в виде уголка и представляет собой L-образную конструкцию.

В предпочтительном варианте выполнения грани профиля в виде уголка 4 представляют собой вертикальную и горизонтальную грани, расположенные под углом 90 градусов.

То есть профиль в виде уголка 4 содержит грань 6 (преимущественно вертикальную) и сопряженную с ней грань 7 (преимущественно горизонтальную).

Однако допустимо отклонение от указанной величины угла между гранями используемого профиля в виде уголка 4 ввиду возникновения погрешностей при формировании торца плиты перекрытия. То есть профиль в виде уголка 4 может содержать две грани, которые расположены под углом 88-92 градуса. В таком случае также обеспечивается достижение технического результата, высокое качество и скорость строительных работ.

Также может быть реализован вариант, когда угол между гранями профиля в виде уголка 4 выполнен в диапазоне от 60 до 120 градусов. Самое главное, чтобы одна грань уголка была расположена на торце плиты перекрытия.

Со стороны внутренней поверхности грани 6 уголка получают площадку для заливки бетона и формирования торца плиты перекрытия либо опору для закрепления этой грани 6 уголка на торце готовой плиты перекрытия.

Со стороны внешней поверхности грани 6 уголка получают площадку для размещения облицовочного слоя. Сам облицовочный слой опирается на грань 7 уголка.

Также уголок содержит элементы соединения 8 (например, анкерные болты), с помощью которых грань 6 уголка закрепляют на бетонной плите перекрытия (фиг. 2, 3, 4, 5, 6, 7) либо формируют монолит с плитой перекрытия при заливке бетона (фиг. 8).

Также возможна реализация крепления профиля в виде уголка 4 без использования анкерных болтов 8 путем приклеивания, приваривания, приклепывания и т.д. к торцу плиты перекрытия.

Теплоизолирующий слой 9 закрепляют:

- на внутренней поверхности грани 6 уголка со стороны торца бетонной плиты перекрытия (фиг. 2, 3, 4);
- на внешней поверхности грани 6 уголка со стороны облицовочного слоя (фиг. 5, 6);
- на внутренней и внешней поверхности грани 6 уголка (фиг. 7).

Профиль в виде уголка 4 может быть изготовлен из металла или из композитных материалов.

Теплоизолирующий слой 9 закрепляют на поверхности грани 6 уголка любым известным образом: посредством приклеивания, припаивания, сварки, с помощью элементов соединения, путем экструзии, формования и т.д.

Закрепление теплоизолирующего слоя 9 на грань 6 уголка может быть осуществлено в цеху с контролем климата, что обеспечивает повышение контроля качества крепления утеплителя к профилю в виде уголка 4. Однако возможен и вариант, когда теплоизолирующий слой 9 закрепляют на грани 6 уголка после его монтажа на строительном объекте и перед заливкой бетона.

В качестве облицовочного материала могут быть использованы кирпич, натуральный и/или искусственный камень, цементные и/или керамические блоки, стеклоблоки.

Заявляемый способ реализуется следующим образом.

Пример 1.

Теплоизолирующий слой 9, который представляет собой вставки (из такого материала как Пенофол, Алюфом, пенополистирол, пенополиуретан, полимерные материалы и т.д.), закрепляют на внутренней поверхности грани 6 (преимущественно вертикальной) уголка со стороны торца плиты перекрытия до монтажа профиля в виде уголка 4 на готовой плите перекрытия.

Вставки покрывают максимальную площадь внутренней поверхности грани 6 уголка, а места крепления профиля в виде уголка 4 к внешнему торцу перекрытия в зоне анкерных болтов 8 имеют прямой контакт с внешним торцом плиты перекрытия (фиг. 3, 4).

После установки профиля в виде уголка 4 на готовую стену на площадку, расположенную слева от грани 6 уголка, укладывают облицовочный слой.

Пример 2.

Теплоизолирующий слой 9, который представляет собой вставки (из такого материала как Пенофол, Алюфом, пенополистирол, пенополиуретан, полимерные материалы и т.д.), закрепляют на внешней поверхности грани 6 (преимущественно вертикальной) уголка со стороны облицовочного слоя до монтажа профиля в виде уголка 4 на готовой плите перекрытия.

Вставки покрывают максимальную площадь внешней грани 6 уголка. При этом в зоне расположения анкерных болтов 8 вставки отсутствуют (фиг. 5, 6).

После установки профиля в виде уголка 4 на готовую стену на площадку, расположенную слева от грани 6 уголка, укладывают облицовочный слой.

Пример 3.

Теплоизолирующий слой 9, который представляет собой вставки (из такого материала как Пенофол, Алюфом, пенополистирол, пенополиуретан, полимерные материалы и т.д.), закрепляют на внутренней поверхности грани 6 (преимущественно вертикальной) уголка со стороны торца плиты перекрытия и на внешней поверхности грани 6 уголка со стороны облицовочного слоя до монтажа профиля в виде уголка 4 на готовой плите перекрытия.

При этом вставки покрывают максимальную площадь внешней и внутренней поверхности грани 6 уголка, а места крепления профиля в виде уголка 4 к внешнему торцу перекрытия в зоне анкерных болтов 8 имеют прямой контакт с внешним торцом плиты перекрытия (фиг. 7).

После установки профиля в виде уголка 4 на готовую стену на площадку, расположенную слева от грани 6 уголка, укладывают облицовочный слой.

Пример 4.

На внутренней поверхности грани 6 (преимущественно вертикальной) уголка, расположенной со стороны торца плиты перекрытия, закрепляют теплоизолирующий слой 9 (из такого материала как Пенофол, Алюфом, пенополистирол, пенополиуретан, полимерные материалы и т.д.).

Далее закрепляют грань 7 уголка на нижней опалубке 10, в качестве которой используют лист фанеры или другой листовой материал. Через сквозные отверстия в грани 6 уголка пропускают анкерные болты 8. Затем справа от грани 6 уголка заливают бетон. После схватывания бетона нижнюю опалубку 10 убирают (фиг. 8).

Далее на площадку, расположенную слева от грани 6 уголка, укладывают облицовочный слой.

Пример 5.

Теплоизолирующий слой 9 (из такого материала как Пенофол, Алюфом, пенополистирол, пенополиуретан, полимерные материалы и т.д.) закрепляют на всей поверхности (внутренней, внешней или одновременно внутренней и внешней) грани 6 (преимущественно вертикальной) уголка.

При этом профиль в виде уголка 4 прикрепляют к стене перекрытия путем приклеивания, приваривания, припаивания, приклепывания и т.д. (без использования анкерных болтов).

После установки профиля в виде уголка 4 на готовую стену на площадку, расположенную слева от грани 6 уголка, укладывают облицовочный слой, который представляет собой блоки, имеющие небольшой вес, чтобы указанное крепление профиля в виде уголка 4 к готовой стене могло их выдержать в течение необходимого срока эксплуатации.

Заявляемый способ позволяет одновременно реализовать целых три функции:

- сформировать вертикальную опорную площадку для бетонного перекрытия;
- получить опорную площадку для установки облицовочного материала;
- произвести теплоизоляцию внешнего контура плиты перекрытия.

Такой способ с расширенными функциональными возможностями в итоге позволяет дополнительно ускорить и упростить производственный процесс и снизить стоимость проведения строительных работ.

1. Способ теплоизоляции внешнего торца плиты перекрытия, заключающийся в том, что используют профиль в виде уголка, внешнюю поверхность одной грани которого используют для формирования торца плиты перекрытия или для опирания на торец готовой плиты перекрытия, а другую грань уголка используют в качестве площадки для укладки облицовочного слоя, при этом на грани уголка, которую используют для формирования плиты перекрытия или закрепляемой к торцу готовой плиты перекрытия, закрепляют теплоизолирующий слой.

2. Способ по п. 1, отличающийся тем, что теплоизолирующий слой закрепляют на внутренней поверхности грани уголка со стороны торца плиты перекрытия.

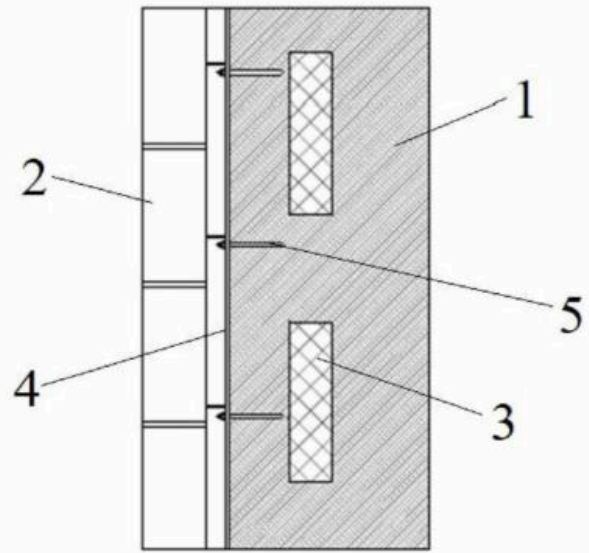
3. Способ по п. 1, отличающийся тем, что теплоизолирующий слой закрепляют на внешней поверхности грани уголка со стороны укладываемого облицовочного слоя.

4. Способ по п. 1, отличающийся тем, что теплоизолирующий слой закрепляют на внутренней поверхности грани уголка со стороны торца плиты перекрытия и дополнительно на внешней поверхности грани уголка со стороны облицовочного слоя.

5. Способ по п. 1, отличающийся тем, что теплоизолирующий слой закрепляют путем приклеивания, припаивания, приваривания или приклёпывания к грани уголка, соединяемой с торцом плиты перекрытия.

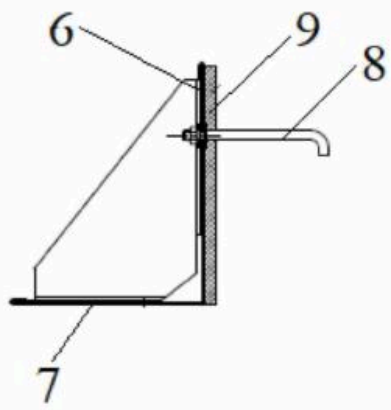
6. Способ по п. 1, отличающийся тем, что используют профиль в виде уголка, содержащего грань, соединяемую с торцом плиты перекрытия, сопряженную со второй гранью под углом 88-92 градуса.

7. Способ по п. 1, отличающийся тем, что используют профиль в виде уголка, содержащего грань, соединяемую с торцом плиты перекрытия, сопряженную со второй гранью под углом 60-120 градусов.

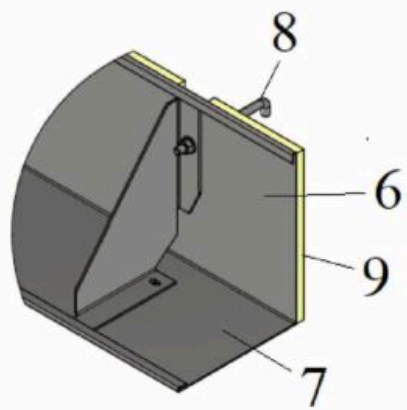


Фиг. 1

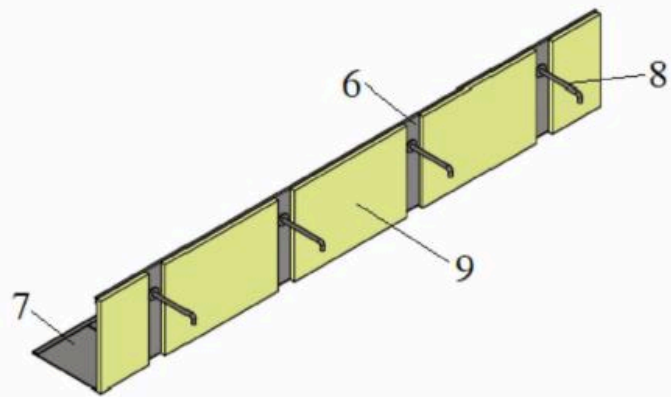




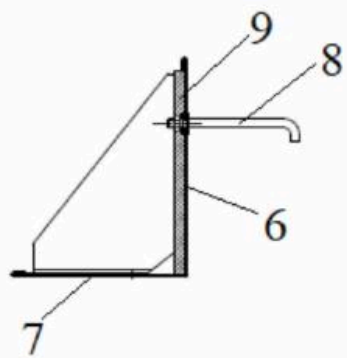
Фиг. 2



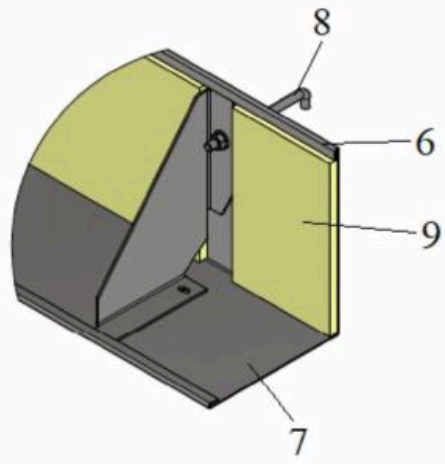
Фиг. 3



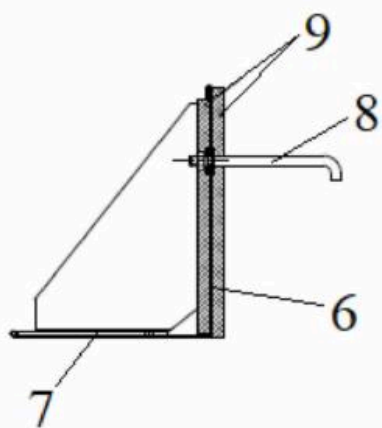
Фиг. 4



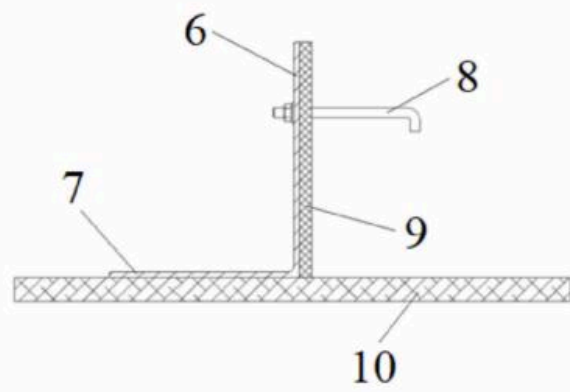
Фиг. 5



Фиг. 6



Фиг. 7



Фиг. 8