

ФЕДЕРАЛЬНАЯ СЛУЖБА
ПО ИНТЕЛЛЕКТУАЛЬНОЙ СОБСТВЕННОСТИ(19) **RU** (11) **229 524** (13) **U1**(51) МПК
[E04F 13/07 \(2006.01\)](#)
[E04F 13/21 \(2006.01\)](#)

(12) ОПИСАНИЕ ПОЛЕЗНОЙ МОДЕЛИ К ПАТЕНТУ

Статус: действует (последнее изменение статуса: 10.10.2024)
Пошлина: учтена за 2 год с 13.03.2025 по 12.03.2026. Установленный срок для уплаты пошлины за 3 год: с 13.03.2025 по 12.03.2026. При уплате пошлины за 3 год в дополнительный 6-месячный срок с 13.03.2026 по 12.09.2026 размер пошлины увеличивается на 50%.

(52) СПК

[E04F 13/07 \(2024.01\)](#); [E04F 13/21 \(2024.01\)](#)(21)(22) Заявка: **2024106411, 12.03.2024**(24) Дата начала отсчета срока действия патента:
12.03.2024Дата регистрации:
09.10.2024Приоритет(ы):
(22) Дата подачи заявки: **12.03.2024**(45) Опубликовано: [09.10.2024](#) Бюл. № **28**(56) Список документов, цитированных в отчете о поиске: **RU 158675 U1, 20.01.2016. RU 192524 U1, 19.09.2019. RU 131031 U1, 10.08.2013. RU 216180 U1, 20.01.2023. RU 80177 U1, 27.01.2009. DE 4106671 A1, 03.09.1992.**Адрес для переписки:
127051, Россия, Москва, Малая Сухаревская площадь, 12, ТОО "Садовая галерея", ООО "Патентно-правовая фирма "ЮС", Левчук Денис Владимирович

(72) Автор(ы):

Лысюк Дмитрий Романович (RU)

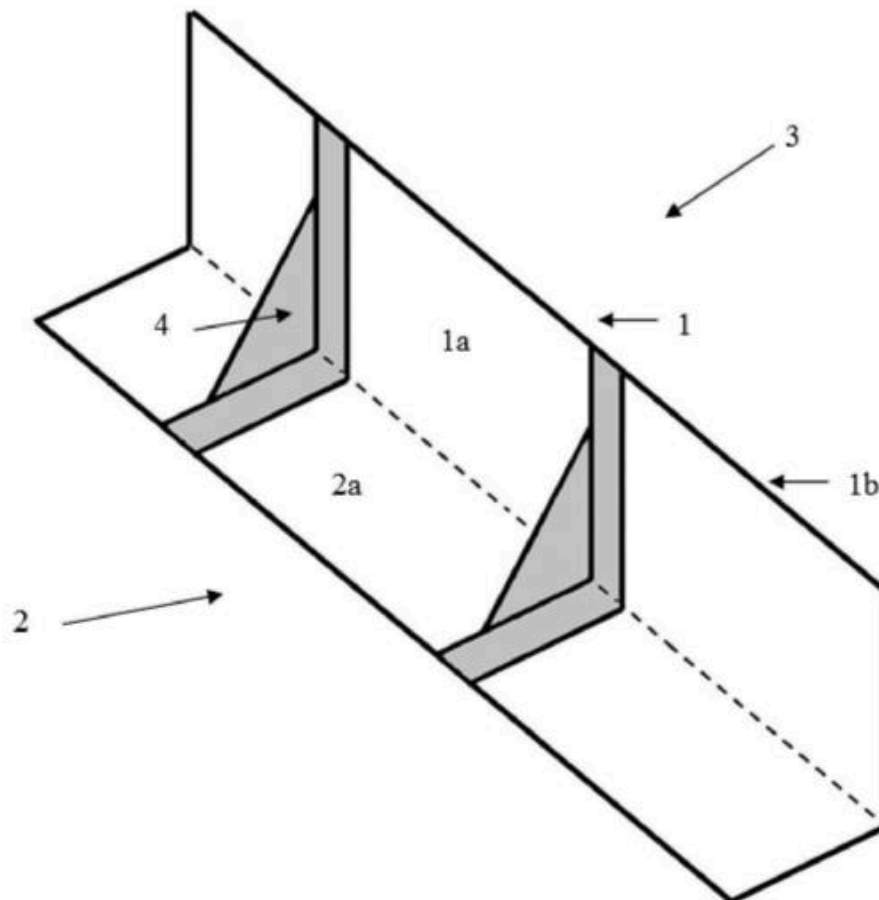
(73) Патентообладатель(и):

Лысюк Дмитрий Романович (RU)

(54) ПРОФИЛЬ ДЛЯ ОПИРАНИЯ ВНЕШНЕЙ ОГРАЖДАЮЩЕЙ КОНСТРУКЦИИ

(57) Реферат:

Полезная модель относится к области строительства, в частности к профилю для опирания внешней ограждающей конструкции. Профиль включает первую грань и вторую грань, имеющие внутренние и внешние поверхности, и по меньшей мере один элемент связи, выполненный с возможностью соединения с первой гранью и второй гранью, при этом первая грань и вторая грань соединены под углом 90,1-100,0° друг к другу. Техническим результатом является повышение надежности крепления внешней ограждающей конструкции к несущей поверхности, например, к торцевой



Фиг. 1

Область техники

Полезная модель относится к области строительства, в частности к профилю для крепления фасада, который может использоваться для крепления внешней ограждающей конструкции, например, фасадов с внешней облицовкой из различного материала.

Уровень техники

Из патента РФ на полезную модель № 216180, опубликованного 20.01.2023, известен профиль для крепления тяжелого навесного фасада, включающий горизонтальную и вертикальную грани, отличающийся тем, что профиль изготовлен из листа путем гибки и имеет L-образную форму, в горизонтальной грани которого выполнены прорезы, в которые вставлены ребра, каждое из которых снабжено отгибами по двум его граням - нижней и вертикальной, причем отгиб на нижней грани выполнен с возможностью удержания горизонтальной грани L-образного профиля от провисания, а отгиб на вертикальной грани имеет отверстие, совпадающее с отверстием, выполненным в вертикальной грани L-образного профиля, причем сквозь указанные отверстия пропущен анкер для крепления профиля к несущему основанию. В ребре выполнено отверстие для пропуска арматуры, чтобы связать облицовку с профилем и повысить надежность.

Недостатком данной полезной модели являются существенные затраты времени на сборку профиля перед монтажом, отсутствие удерживания ребер в собранной конструкции до момента крепления конструкции к межэтажному перекрытию, сложность изготовления из-за большого количества операции резки и гибочных операций, высокая металлоёмкость конструкции, а также низкая надежность конструкции.

В качестве наиболее близкого аналога можно выбрать патент РФ на полезную модель № 158675, опубликованный 20.01.2016, из которого известен кладочный опорный опалубочный профиль, который содержит перпендикулярные грани, соединенные элементами связи, элементы соединения, проходящие через сквозные отверстия, выполненные в элементах связи и вертикальной грани опалубочного профиля. Элементы связи представляют собой укосины или прутки, горизонтально расположенная грань опалубочного профиля имеет отверстия для крепления саморезов или обычных болтов.

Недостатком данной полезной модели являются существенные затраты времени на сборку профиля перед монтажом и сложность изготовления.

Раскрытие сущности полезной модели

Задачей настоящей полезной модели и техническим результатом является повышение надежности крепления внешней ограждающей конструкции к несущей

поверхности, например, к торцевой поверхности межэтажного перекрытия.

Для решения вышеуказанной задачи и достижения технического результата предлагается профиль для опирания внешней ограждающей конструкции, включающий

первую грань и вторую грань, имеющие внутренние и внешние поверхности, и по меньшей мере один элемент связи, выполненный с возможностью соединения с первой гранью и второй гранью, отличающийся тем, что

первая грань и вторая грань соединены под углом $90,1-100,0^\circ$ друг к другу.

Расположение первой грани и второй грани под углом $90,1-100,0^\circ$ друг к другу позволяет при креплении профиля к межэтажному перекрытию на этапе опалубки расположить первую грань (прикрепляемую грань) немного под наклоном к вертикали, чтобы углубить ее внутрь межэтажного перекрытия и перенести часть нагрузки с крепежных анкеров на поверхность первой грани. Это позволяет повысить надежность крепления внешней ограждающей конструкции к несущей конструкции.

Соединение элемента связи с первой гранью и второй гранью может осуществляться как до монтажа профиля к несущей конструкции, так и во время монтажа любыми известными из уровня техники способами, например, оно может осуществляться путем прижимания элемента связи к части каждой из граней, например, анкерными или иными соединительными элементами, путем прижимания строительным раствором и кирпичной кладкой, путем зацепления с загибами на гранях, путем зацепления загибов на элементе связи с гранями или стенками отверстий в гранях, а также комбинациями из указанных способов.

В предпочтительном варианте на внешнем краю внешней поверхности первой грани имеется выступ, расположенный под углом $80,0-100,0^\circ$, предпочтительно $90,1-100,0^\circ$, к внешней поверхности первой грани и имеющий высоту не менее 1 мм, предпочтительно высоту не менее 10 мм.

Выступ на внешнем краю внешней поверхности первой грани с вышеуказанными параметрами позволяет еще больше повысить надежность крепления внешней ограждающей конструкции к несущей конструкции за счет того, что:

– он создает ребро жесткости для первой грани и делает ее более устойчивой к деформациям,

– указанный выступ может либо замоноличиваться (закрепляться при заливке бетона) в межэтажное перекрытие, если профиль используется в качестве части опалубки, либо зацепляться сверху за межэтажное перекрытие, в обоих случаях он позволяет распределить нагрузку удержания внешней ограждающей конструкции.

Кроме того, указанный выступ может использоваться для наращивания ширины первой грани с сохранением прочностных свойств грани, чтобы еще больше повысить надежность крепления внешней ограждающей конструкции к несущей конструкции.

Наличие у выступа угла $90,1-100,0^\circ$ к внешней поверхности первой грани позволяет еще больше повысить надежность крепления внешней ограждающей конструкции к несущей конструкции за счет того, что тупой угол обеспечивает лучшее зацепление профиля с межэтажным перекрытием, в частности в случае замоноличивания его на этапе опалубки.

В предпочтительном варианте на внешнем краю внешней поверхности первой грани имеется выступ, расположенный под углом $80,0-100,0^\circ$, предпочтительно $80,0-89,9^\circ$, к внешней поверхности первой грани и имеющий высоту не менее 1 мм, предпочтительно высоту не менее 10 мм.

Выступ на внешнем краю внешней поверхности первой грани с вышеуказанными параметрами позволяет еще больше повысить надежность крепления внешней ограждающей конструкции к несущей конструкции за счет того, что:

– он создает ребро жесткости для первой грани и делает ее более устойчивой к деформациям,

– указанный выступ может либо замоноличиваться (закрепляться при заливке бетона) в межэтажное перекрытие, если профиль используется в качестве части опалубки, либо зацепляться сверху за межэтажное перекрытие, в обоих случаях он позволяет распределить нагрузку удержания внешней ограждающей конструкции.

Кроме того, указанный выступ может использоваться для наращивания ширины первой грани с сохранением прочностных свойств грани, чтобы еще больше повысить надежность крепления внешней ограждающей конструкции к несущей конструкции.

Наличие у выступа угла $80,0-89,9^\circ$ к внешней поверхности первой грани позволяет еще больше повысить надежность крепления внешней ограждающей конструкции к несущей конструкции за счет того, что острый угол обеспечивает лучшее зацепление профиля с межэтажным перекрытием.

В предпочтительном варианте на внешнем краю внутренней поверхности второй грани имеется загиб, а элемент связи имеет выступ, выполненный с возможностью по меньшей мере частично заходить в указанный загиб.

Загиб на внешнем краю внутренней поверхности второй грани, в который по меньшей мере частично заходит указанный выступ, позволяет еще больше повысить

надежности крепления внешней ограждающей конструкции к несущей поверхности за счет того, что:

- при укладке на профиль кирпичной кладки загиб обеспечивает надежную фиксацию (зажим) выступа элемента связи со второй гранью, таким образом, элемент связи и, соответственно, весь профиль может выдерживать более высокие нагрузки на растяжение и удерживать больший вес кладки,
- загиб удерживает строительный раствор от утекания и позволяет выдержать соответствие крепления внешней ограждающей конструкции требованиям проектной документации,
- загиб создает ребро жесткости для второй грани и делает ее более устойчивой к деформациям.

В предпочтительном варианте на внешнем краю внутренней поверхности первой грани имеется загиб, а элемент связи имеет выступ, выполненный с возможностью по меньшей мере частично заходить в указанный загиб.

Загиб на внешнем краю внутренней поверхности второй грани, выполненный с возможностью по меньшей мере частично заходить в указанный выступ, позволяет еще больше повысить надежность крепления внешней ограждающей конструкции к несущей поверхности за счет того, что:

- при укладке на профиль кирпичной кладки загиб обеспечивает надежную фиксацию (зажим) выступа элемента связи с первой гранью, таким образом, элемент связи и, соответственно, весь профиль может выдерживать более высокие нагрузки на растяжение и удерживать больший вес кладки,
- загиб создает ребро жесткости для второй грани и делает ее более устойчивой к деформациям.

В предпочтительном варианте элемент связи выполнен из единой заготовки, причем, когда профиль в сборе, по меньшей мере одна из его граней располагается под углом 10-80°, предпочтительно 20-60°, более предпочтительно 35-55° к первой грани и под углом 10-80°, предпочтительно 20-60°, более предпочтительно 35-55° ко второй грани.

Указанный наклон грани элемента связи позволяет еще больше повысить надежность крепления внешней ограждающей конструкции к несущей поверхности за счет того, что профиль может выдерживать более высокие нагрузки на растяжение и удерживать больший вес кладки.

В предпочтительном варианте элемент связи выполнен из единой детали и представляет собой ребро жесткости, опорное ребро, уголковый элемент, укосину или прутки.

Выполнение элемента связи из единой детали позволяет еще больше повысить надежность крепления внешней ограждающей конструкции к несущей поверхности за счет того, что элемент связи не имеет сборных конструкций, в результате профиль может выдерживать более высокие нагрузки на растяжение и удерживать больший вес кладки.

В предпочтительном варианте элемент связи имеет отверстие, выполненное с возможностью по меньшей мере частичного совмещения с отверстием в первой грани.

Наличие указанных заранее сделанных отверстий в элементе связи и первой грани, позволяет пропускать через них анкерный элемент (или иной соединительный элемент) для крепления к межэтажному перекрытию, а также избежать изготовления отверстий на месте и соответствующих возможных деформаций, что позволяет еще больше повысить надежность крепления внешней ограждающей конструкции к несущей конструкции и снизить затраты времени на монтаж внешней ограждающей конструкции.

В предпочтительном варианте профиль содержит несколько элементов связи, размещаемых на расстоянии 40-1000 мм друг от друга, предпочтительно на расстоянии 50-800 мм друг от друга, более предпочтительно на расстоянии 100-500 мм друг от друга.

В предпочтительном варианте отверстия в первой грани расположены на расстоянии 40-1000 мм друг от друга, предпочтительно на расстоянии 50-800 мм друг от друга, более предпочтительно на расстоянии 100-500 мм друг от друга.

Профиль может содержать как один соединительный элемент, так и несколько. Использование нескольких соединительных элементов, позволяет еще больше повысить надежность крепления внешней ограждающей конструкции к несущей конструкции

Расстояние между отверстиями в первой грани 100-500 мм является наиболее оптимальным с точки зрения сохранения целостности профиля и достаточности отверстий для удержания профиля на месте крепления.

В предпочтительном варианте внешняя поверхность первой грани выполнена с возможностью закрепления на ней С-образного профиля.

Наличие закрепленного на профиле С-образного профиля позволяет использовать его для удержания шляпок анкеров при монтаже профиля, таким образом не только ускоряя монтаж профиля, но и снижая риск возникновения деформаций, что

позволяет еще больше повысить надежность крепления внешней ограждающей конструкции к несущей поверхности.

В предпочтительном варианте первая грань и вторая грань сформированы посредством гибки цельного листа или первая грань и вторая грань соединены посредством сварки двух листов или посредством спайки двух листов или посредством соединения «ласточкин хвост» или посредством шарнирного соединения,

при этом профиль изготовлен из алюминия или из сплава, содержащего алюминий, или из сплава, содержащего титан, или из стали, предпочтительно нержавеющей стали, или из композитного материала.

Вышеуказанные способы соединения граней, а также материалы являются наиболее оптимальными с точки зрения несущей способности профиля и простоты его монтажа, что позволяет еще больше повысить надежность крепления внешней ограждающей конструкции к несущей поверхности.

В предпочтительном варианте профиль может представлять собой профиль, используемый в качестве части опалубки, или профиль, устанавливаемый на готовую поверхность.

Вышеуказанные способы крепления профиля являются наиболее оптимальными с точки зрения несущей способности профиля и простоты его монтажа, что позволяет еще больше повысить надежность крепления внешней ограждающей конструкции к несущей поверхности.

Краткое описание чертежей

Чертежи представлены для лучшего понимания полезной модели, однако специалисту в данной области техники будет очевидно, что раскрытая полезная модель не ограничивается вариантом, представленным на них.

На фиг. 1 представлен схематичный вид заявленного профиля в соответствии с первым вариантом осуществления.

На фиг. 2 представлен схематичный вид заявленного профиля в соответствии со вторым вариантом осуществления.

На фиг. 3 представлен поперечный разрез заявленного профиля в соответствии с первым или вторым вариантом осуществления.

На фиг. 4 представлен схематичный вид заявленного профиля в соответствии с третьим вариантом осуществления.

На фиг. 5 представлен поперечный разрез заявленного профиля в соответствии с третьим вариантом осуществления.

На фиг. 6 представлен схематичный вид заявленного профиля в соответствии с четвертым вариантом осуществления.

На фиг. 7 представлен поперечный разрез заявленного профиля в соответствии с четвертым вариантом осуществления.

На фиг. 8 представлен схематичный вид заявленного профиля в соответствии с четвертым вариантом осуществления.

На фиг. 9 представлен схематичный вид заявленного профиля в соответствии с пятым вариантом осуществления.

На фиг. 10 представлен схематичный вид заявленного профиля в соответствии с шестым вариантом осуществления.

Осуществление полезной модели

Описанные примеры осуществления приведены исключительно в целях иллюстрации. Специалисту будет очевидно, что возможны и иные варианты осуществления без изменения сущности полезной модели.

На фиг. 1-10 показан профиль 3 для крепления внешней ограждающей конструкции, включающий соединенные друг с другом первую грань 1 и вторую грань 2, которые расположены под углом $A1$ друг к другу.

Первая грань 1 содержит внутреннюю поверхность 1a и внешнюю поверхность 1b, служащую для крепления к несущей конструкции (торцевая поверхность межэтажного перекрытия), а вторая грань 2 содержит внутреннюю поверхность 2a, служащую опорой для элементов внешней ограждающей конструкции, например, для укладки на него облицовочного кирпича, используемого для облицовки фасада здания, и внешнюю поверхность 2b.

Профиль 3 содержит элемент связи 4, который выполнен из единой заготовки.

Когда профиль в сборе грань 4c элемента связи 4 располагается под углом $A41$ к первой грани и под углом $A42$ ко второй грани.

Первая грань 1 имеет ширину $W1$ и длину $L1$.

Вторая грань имеет ширину $W2$ и длину $L2$.

Вышеуказанные сведения являются общими для всех вариантов осуществления.

Первый вариант осуществления

В варианте на фиг. 1, 3 профиль содержит два элемента связи 4 в виде уголкового элемента.

Второй вариант осуществления

В варианте на фиг. 2, 3 профиль содержит два элемента связи 4 в виде уголкового элемента.

Примечание:

* - средняя надежность,

** - высокая надежность,

*** - очень высокая надежность.

Формула полезной модели

1. Профиль для опирания внешней ограждающей конструкции, включающий первую грань и вторую грань, имеющие внутренние и внешние поверхности, и по меньшей мере один элемент связи, выполненный с возможностью соединения с первой гранью и второй гранью, отличающийся тем, что первая грань и вторая грань соединены под углом $90,1-100,0^\circ$ друг к другу.

2. Профиль по п. 1, отличающийся тем, что на внешнем краю внешней поверхности первой грани имеется выступ, расположенный под углом $80,0-100,0^\circ$, предпочтительно $90,1-100,0^\circ$, к внешней поверхности первой грани и имеющий высоту не менее 1 мм, предпочтительно высоту не менее 10 мм.

3. Профиль по п. 1, отличающийся тем, что на внешнем краю внешней поверхности первой грани имеется выступ, расположенный под углом $80,0-100,0^\circ$, предпочтительно $80,0-89,9^\circ$, к внешней поверхности первой грани и имеющий высоту не менее 1 мм, предпочтительно высоту не менее 10 мм.

4. Профиль по п. 1, отличающийся тем, что на внешнем краю внутренней поверхности второй грани имеется загиб, а элемент связи имеет выступ, выполненный с возможностью по меньшей мере частично заходить в указанный загиб.

5. Профиль по п. 1, отличающийся тем, что на внешнем краю внутренней поверхности первой грани имеется загиб, а элемент связи имеет выступ, выполненный с возможностью по меньшей мере частично заходить в указанный загиб.

6. Профиль по п. 1, отличающийся тем, что элемент связи выполнен из единой заготовки, причем, когда профиль в сборе, по меньшей мере одна из его граней располагается под углом $10-80^\circ$, предпочтительно $20-60^\circ$, более предпочтительно $35-55^\circ$ к первой грани и под углом $10-80^\circ$, предпочтительно $20-60^\circ$, более предпочтительно $35-55^\circ$ ко второй грани.

7. Профиль по п. 1, отличающийся тем, что элемент связи выполнен из единой детали и представляет собой ребро жесткости, опорное ребро, уголковый элемент, укосину или пруток.

8. Профиль по п. 1, отличающийся тем, что элемент связи имеет отверстие, выполненное с возможностью по меньшей мере частичного совмещения с отверстием в первой грани.

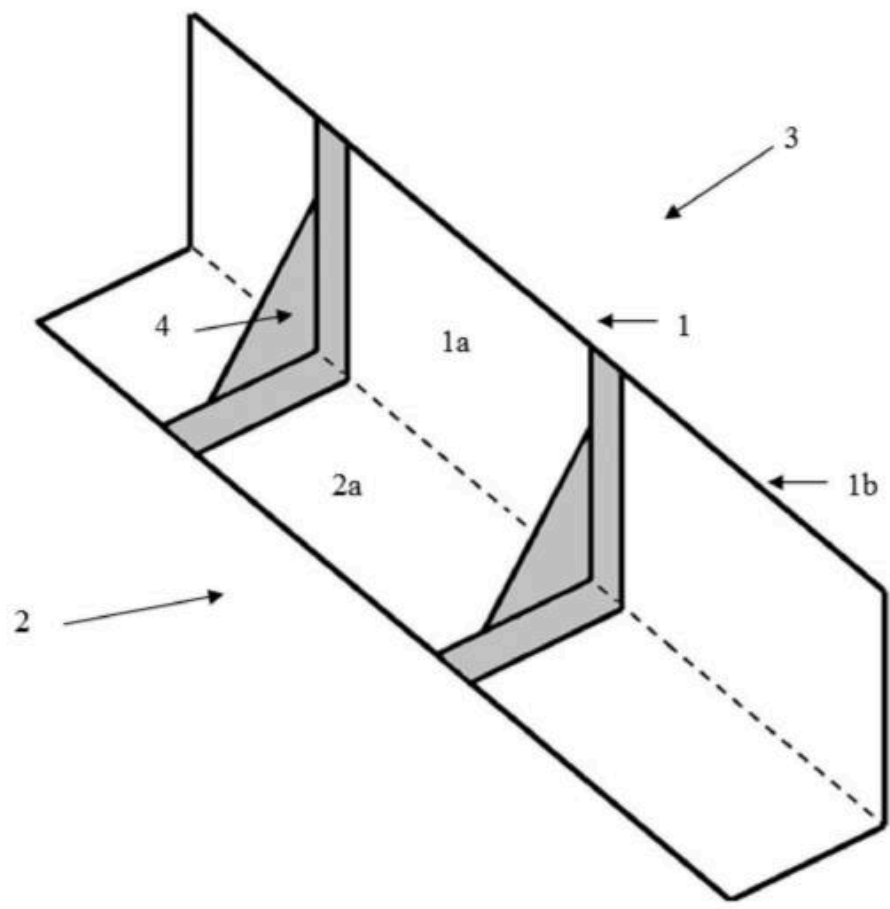
9. Профиль по п. 8, отличающийся тем, что профиль содержит несколько элементов связи, размещаемых на расстоянии 40-1000 мм друг от друга, предпочтительно на расстоянии 50-800 мм друг от друга, более предпочтительно на расстоянии 100-500 мм друг от друга.

10. Профиль по п. 9, отличающийся тем, что отверстия в первой грани расположены на расстоянии 40-1000 мм друг от друга, предпочтительно на расстоянии 50-800 мм друг от друга, более предпочтительно на расстоянии 100-500 мм друг от друга.

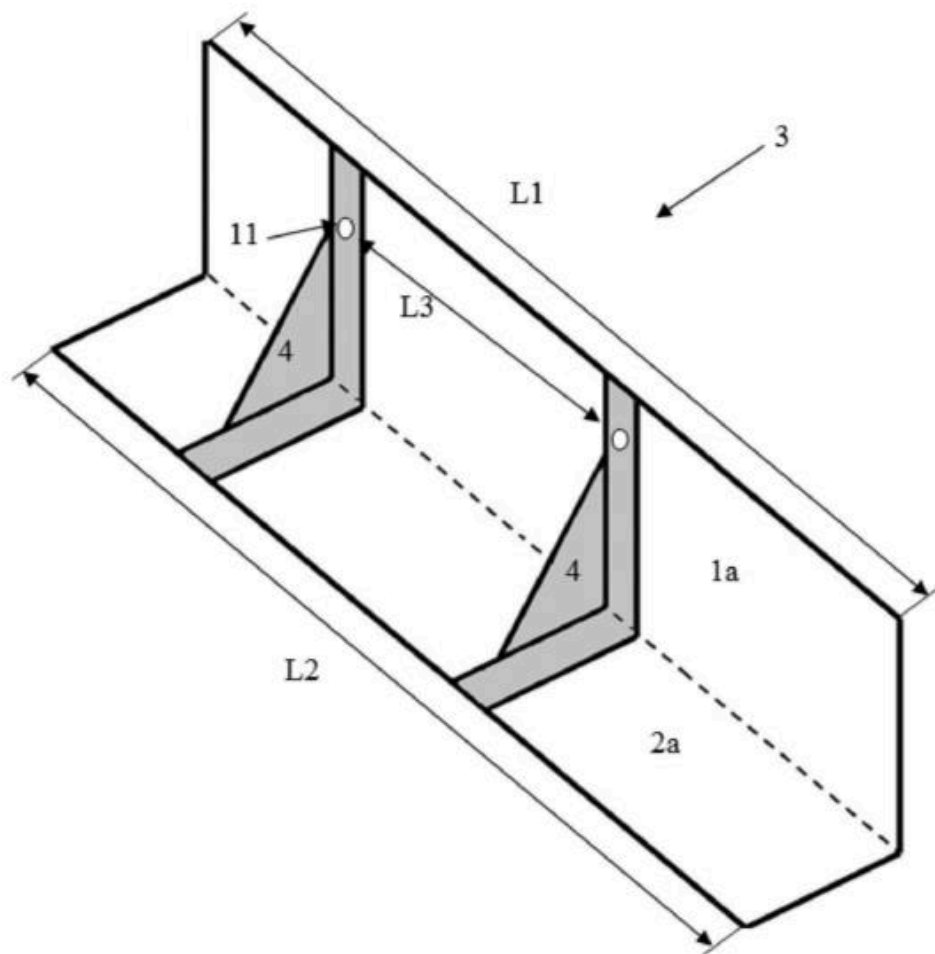
11. Профиль по п. 1, отличающийся тем, что внешняя поверхность первой грани выполнена с возможностью закрепления на ней С-образного профиля.

12. Профиль по п. 1, отличающийся тем, что первая грань и вторая грань сформированы посредством гибки цельного листа или первая грань и вторая грань соединены посредством сварки двух листов или посредством спайки двух листов или посредством соединения «ласточкин хвост» или посредством шарнирного соединения, при этом профиль изготовлен из алюминия или из сплава, содержащего алюминий, или из сплава, содержащего титан, или из стали, предпочтительно нержавеющей стали, или из композитного материала.

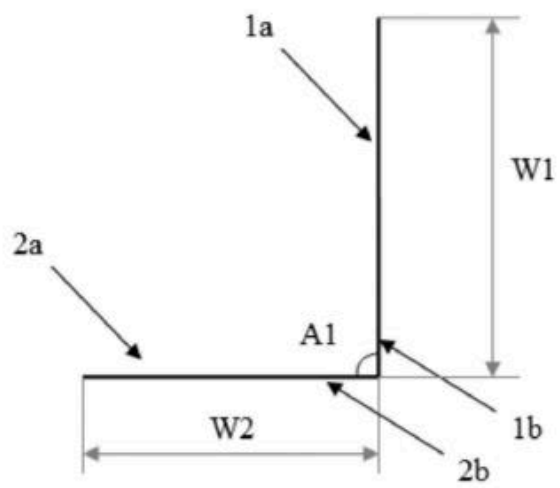
13. Профиль по п. 1, отличающийся тем, что профиль представляет собой профиль, используемый в качестве части опалубки, или профиль, устанавливаемый на готовую поверхность.



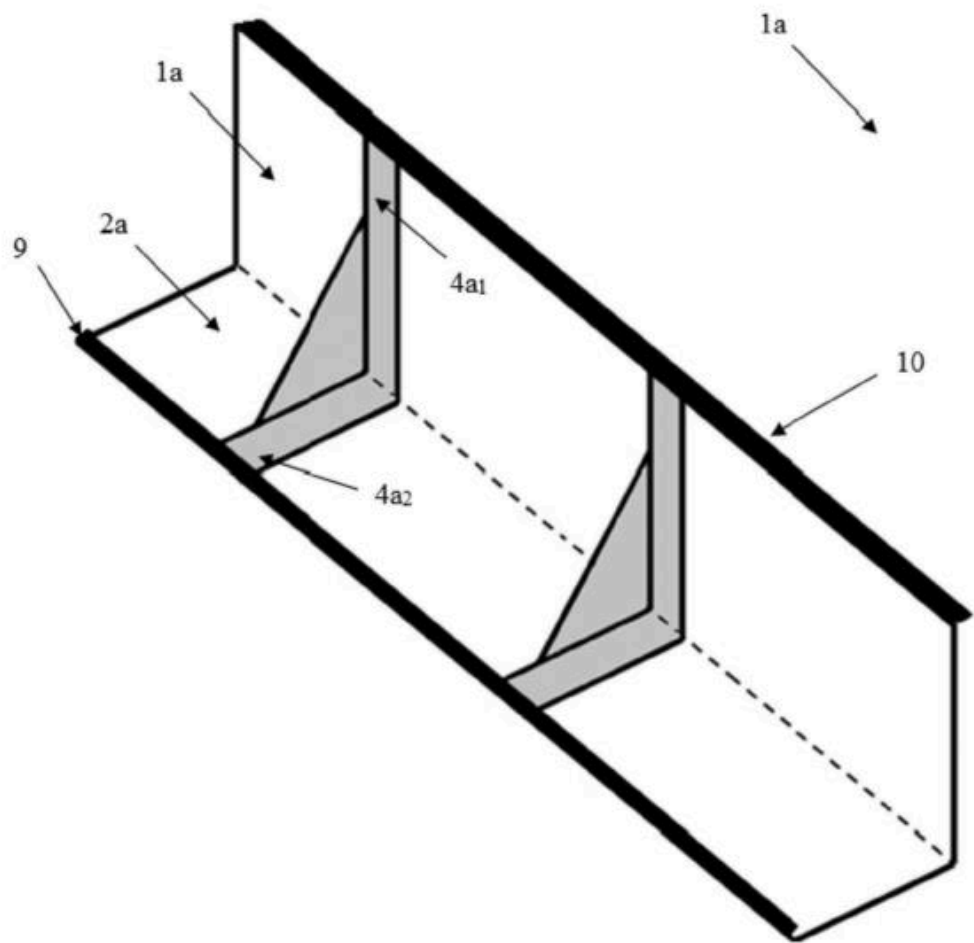
Фиг. 1



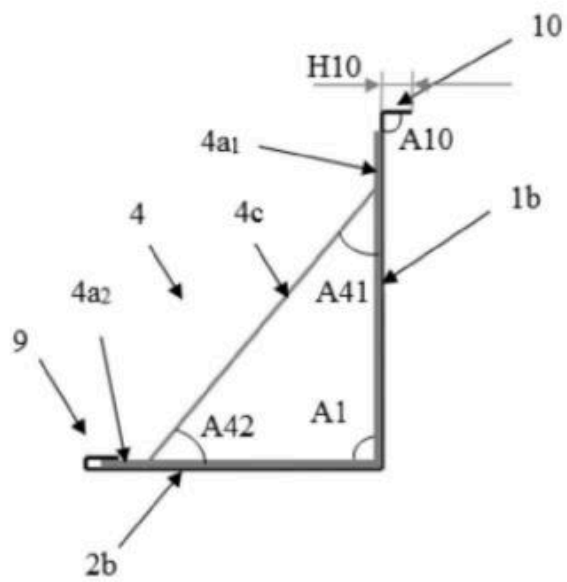
Фиг. 2



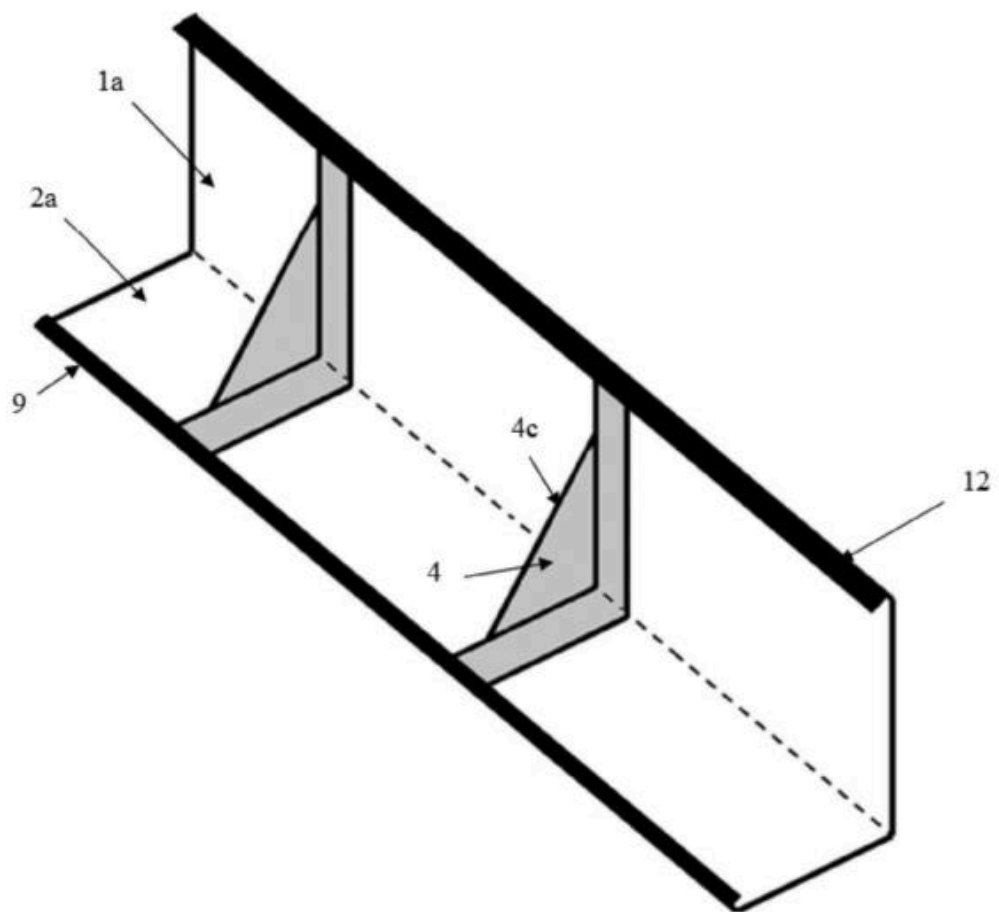
Фиг. 3



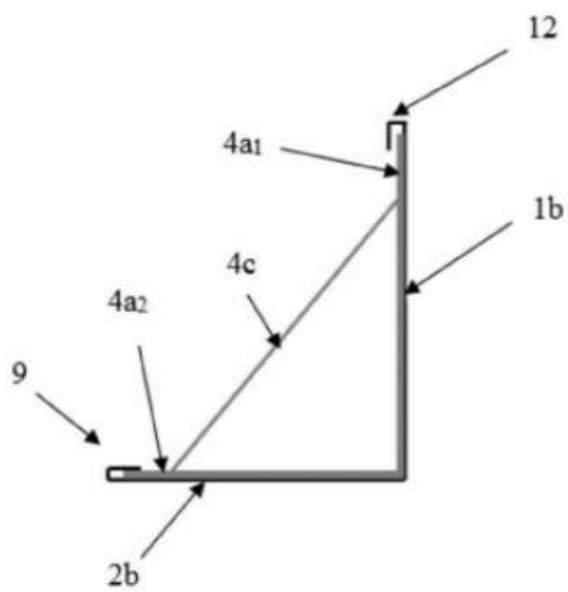
Фиг. 4



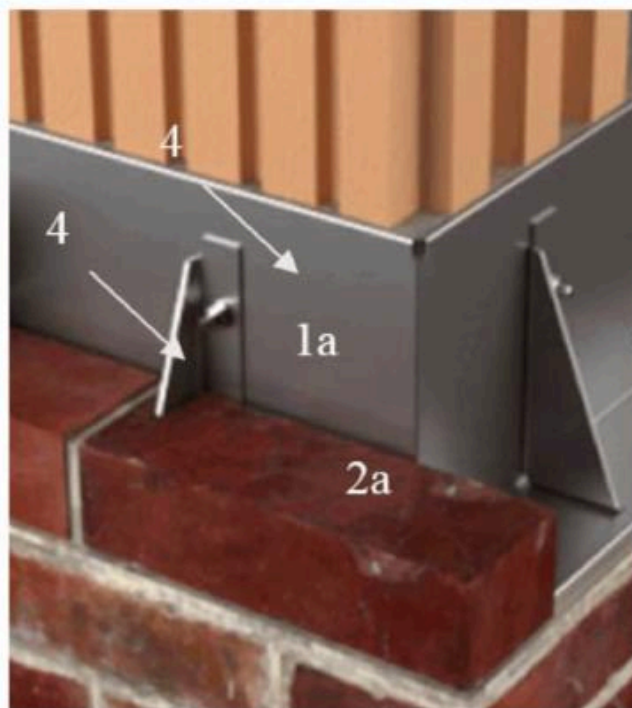
Фиг. 5



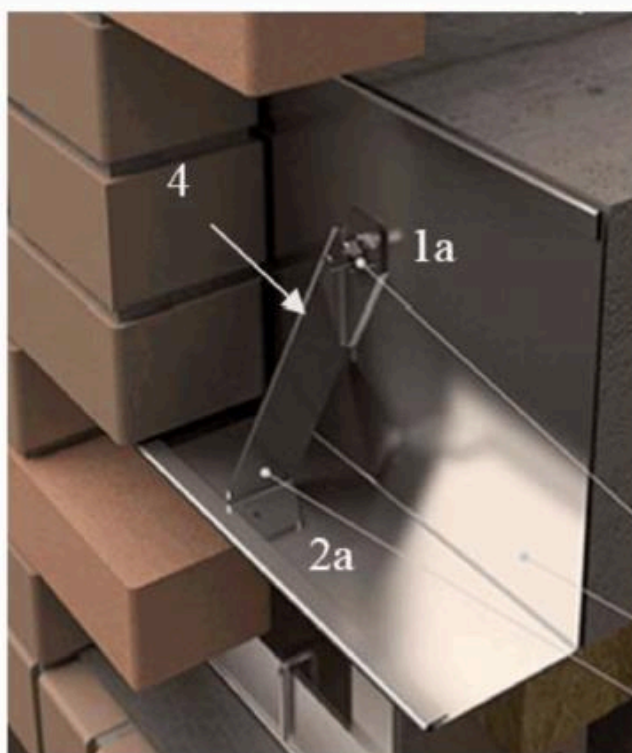
Фиг. 6



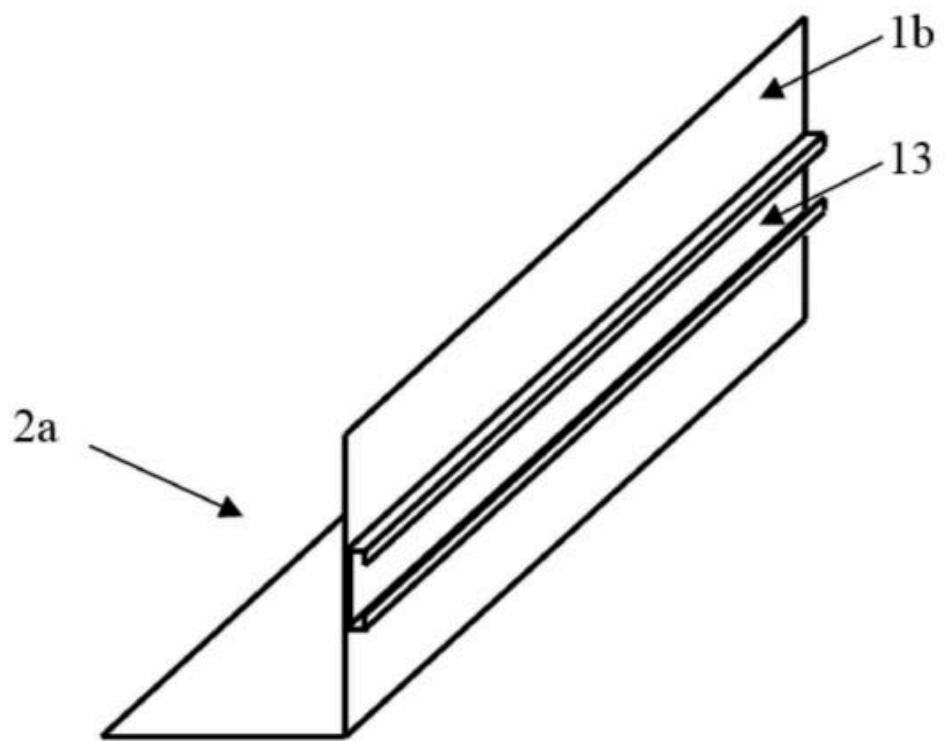
Фиг. 7



Фиг. 8



Фиг. 9



Фиг. 10